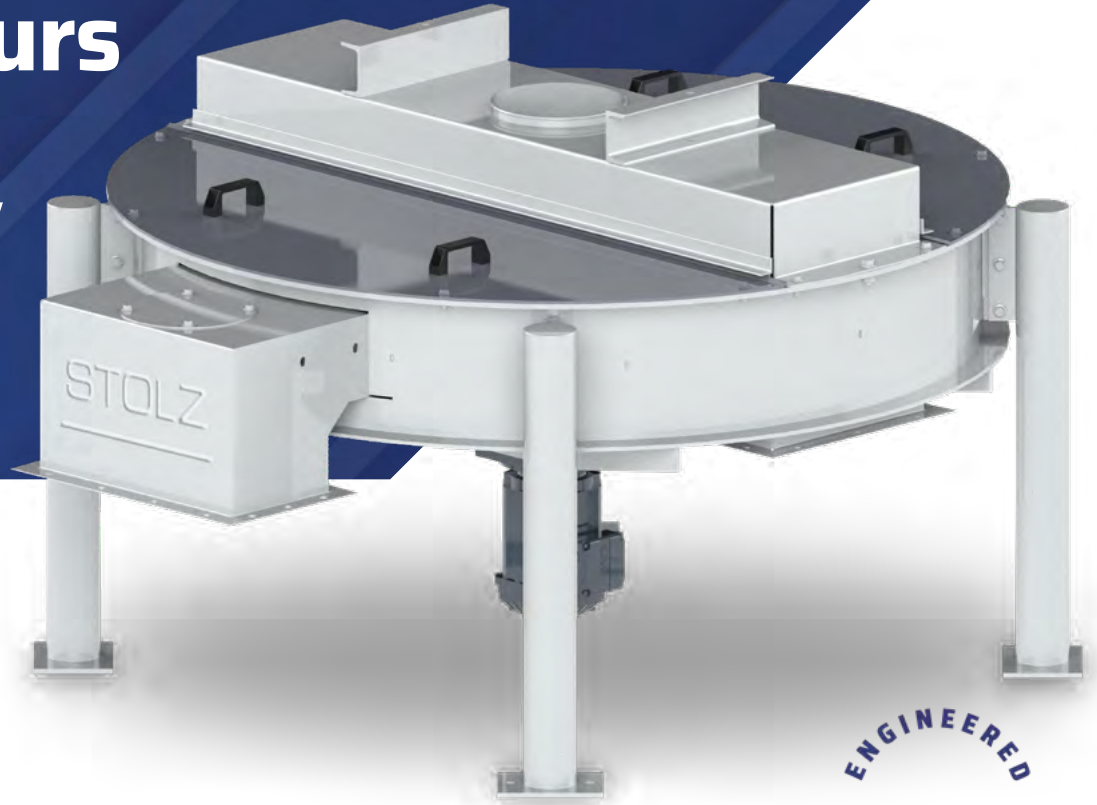


# STOLZ

## Tamiseurs rotatifs

PTAA • PTAV  
PTAVP



ENGINEERED  
TO YOUR NEEDS

Les tamiseurs plans rotatifs STOLZ effectuent une séparation centrifuge permettant :

- Le tamisage avant broyage.
- Le tamisage de sécurité après broyage et avant mélange.
- Le tamisage de granulés pour extraction des fines et des brisures.

### DÉCLINAISONS

- Sortie latérale avec déflecteur dans PTAA
- Sortie centrale dans PTAV
- Sortie centrale avec BYPASS dans PTAVP

### OPTIONS

- Conformité ATEX
- Cône de sortie sur PTAV et PTAVP

### CARACTÉRISTIQUES

- Appareil étanche à mouvement circulaire pour une séparation centrifuge
- Adapté pour tous tamisages de granulés ou grains secs
- Réglage interne du débit sur l'entrée
- Fond ramasseur avec une sortie pour les fines
- Rotor à pâles racleuses monté en bout d'arbre d'un réducteur à montage vertical
- Maille de garnitures suivant application

## FONCTIONNEMENT

Le produit à tamiser est introduit par l'entrée.

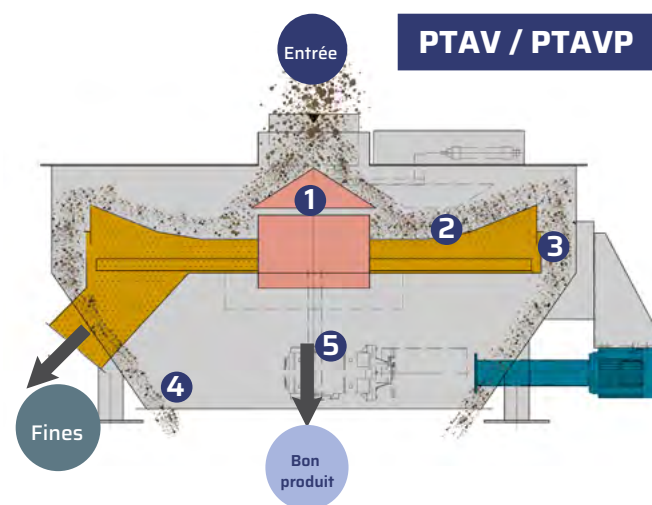
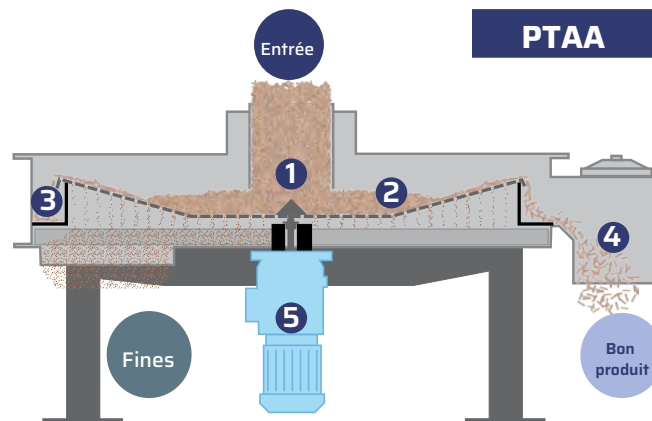
Un cône ① répartit le produit sur la garniture de tamisage tournante. ②

Par effet centrifuge, la nappe de produit glisse vers la périphérie, abandonnant au passage les parties fines : farine, miettes....

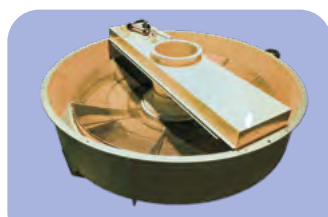
Le produit tamisé tombe ensuite dans un «couloir» circulaire ③, puis dans la sortie « bon produit ». ④

Les fines ayant traversé la garniture sont récupérées sur le fond ramasseur par des racleurs et évacuées dans la sortie « fines ».

Le rotor est entraîné par un motoréducteur ⑤ situé au centre et dont l'arbre de sortie supporte directement le rotor.



Entrée produit



Tamis centrifuge

## DÉBITS GÉNÉRALEMENT CONSTATÉS\*

Type	Granulés Ø4 mm / PS 0.5	Granulés Ø8 mm / PS 0.5	Nombre de Tamis
PTAA 16	12 t/h	25 t/h	1
PTAA 25	25 t/h	80 t/h	1
PTAV 20	50 t/h	75 t/h	1
PTAV 25	80 t/h	100 t/h	1
PTAVP 25	80 t/h	100 t/h	1
PTAVP 30	120 t/h	150 t/h	1

\* avec 5% Maxi de fines

# STOLZ

82 Route de Boisjean • 62170 • Wailly Beaucamp • France

Tél : +33 (0)3 21 90 05 05 • contact.stolz@desmet.com

www.desmet.com/stolz

 /Stolz